



*snappybook*<sup>®</sup>

# Medidas Snappybook para Plantillas

# Índice

|   |                        |
|---|------------------------|
| 2 | INTRODUCCIÓN           |
| 2 | MAQUETACIÓN            |
| 3 | DEFINICIONES           |
| 5 | FORMATOS SNAPPYBOOK    |
| 5 | Libro 24x24            |
| 5 | Libro 18x24            |
| 6 | Libro 24x32            |
| 6 | Libro 21x28            |
| 7 | Libro 28x21            |
| 7 | RESOLUCIÓN DE ARCHIVOS |

## Introducción

---

El manual “**Medidas Snappybook para Plantillas**” es una guía de referencia para crear tus propios libros desde cero sin necesidad de usar las plantillas predefinidas del software.

Siga atentamente las pautas e instrucciones que a continuación le mostramos y deje volar su imaginación sin límites creativos.

## Maquetación

---

Para maquetar sus diseños podrá utilizar diversos programas de edición de imagen: Adobe Photoshop®, Corel Paint Shop Pro®, Adobe Indesign®...

Deberá ajustar la página de su documento a las medidas establecidas según el tamaño del libro que desea realizar controlando en todo momento parámetros como la **línea de corte** o también no menos importante el **sangrado**.

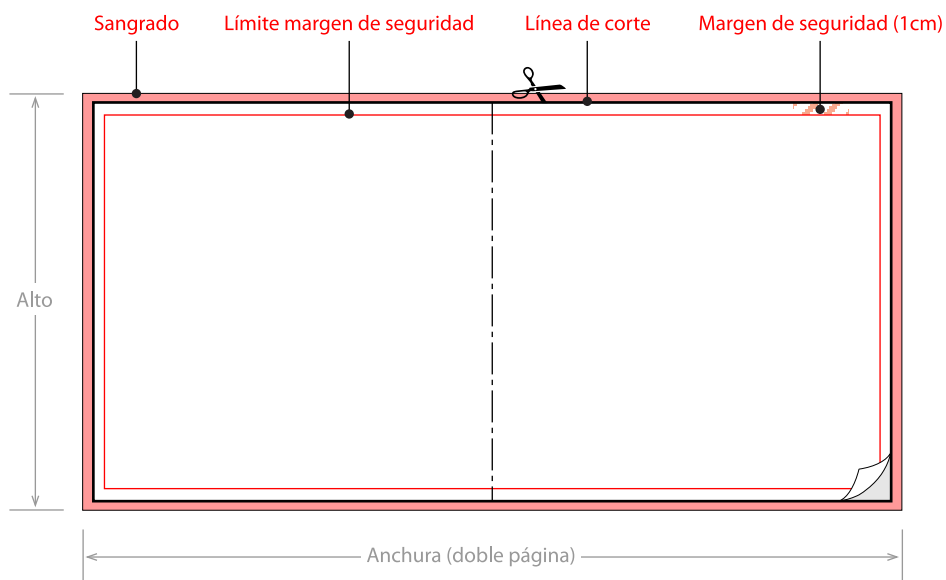
# Definiciones

## Línea de corte

Es la línea por donde cortará la guillotina el papel. Todos los elementos del diseño deberán permanecer dentro de sus límites.

Además se recomienda (**por seguridad**) respetar un **margen** en todo el perímetro de **1 centímetro como mínimo** para evitar segmentación de los elementos situados al borde de la página.

Pequeños desplazamientos de las páginas en las máquinas de impresión o corte son inevitables. Respetar este espacio evita numerosos errores.



## Margen de seguridad

El margen de seguridad evita cortes de elementos cercanos al borde del lienzo. Al mismo tiempo resuelve el problema estético que aparece al colocar textos u otros justo al borde.



MAL



CORRECTO

## Sangrado

Cuando queremos que nuestra página contenga una **imagen a página completa** debemos tener muy en cuenta este requisito.

El sangrado es una zona que bordea el documento donde colocaremos parte sobrante de las imágenes que van al borde del lienzo. Evita la aparición de filos blancos originadas por una pequeña desviación en el proceso de corte para la encuadernación.



MAL



CORRECTO

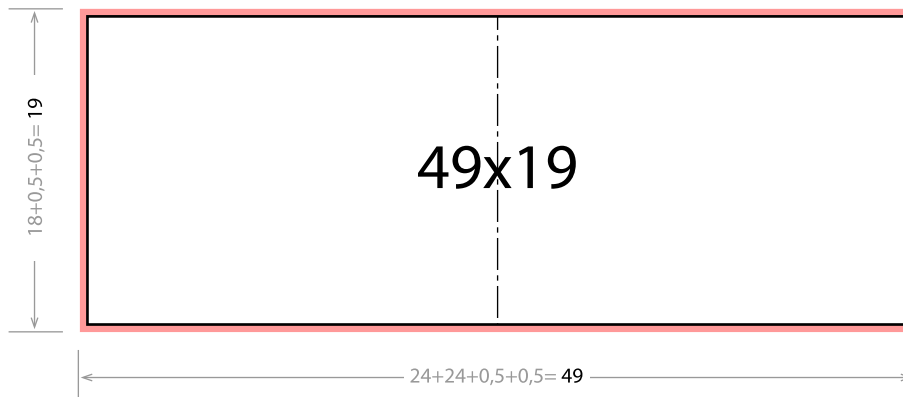
# Formatos Snappybook

El lienzo a diseñar para Snappybook dependerá siempre del formato del libro a realizar. Actualmente existen cinco tamaños disponibles: **24x18**, **18x24**, **24x32**, **21x28** y **28x21**. Todos los lienzos se componen de dos páginas consecutivas (libro abierto). Además deberán llevar incluido **0,5 cms. perimetrales de sangrado** que se eliminarán en el proceso de corte de la encuadernación y que llevarán imagen para evitar filos blancos.



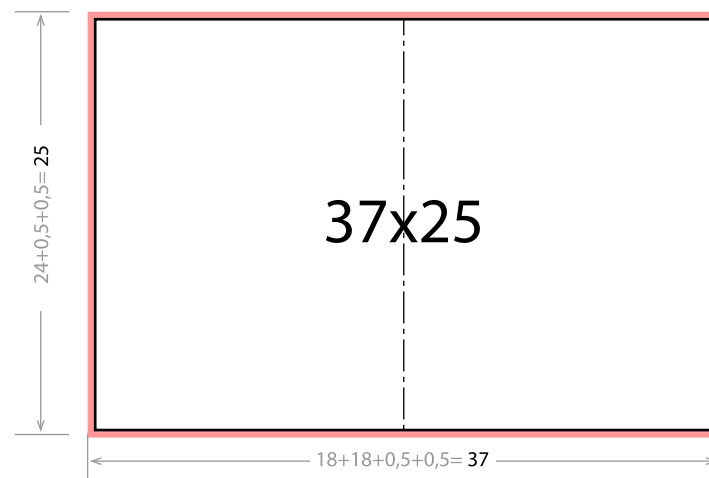
## Libro 24x18

A continuación se muestran las medidas del lienzo. (Incluye sangrado)



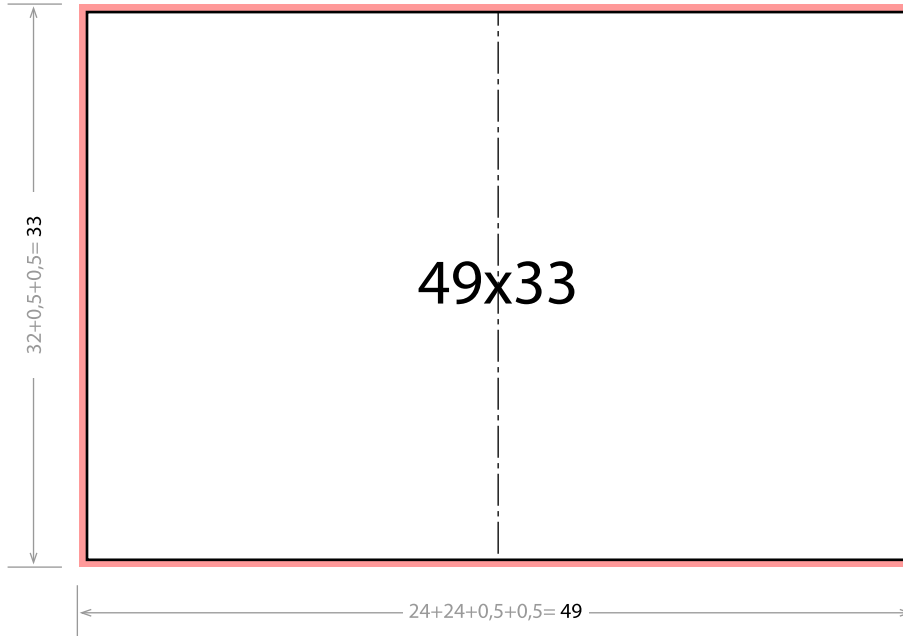
## Libro 18x24

A continuación se muestran las medidas del lienzo. (Incluye sangrado)



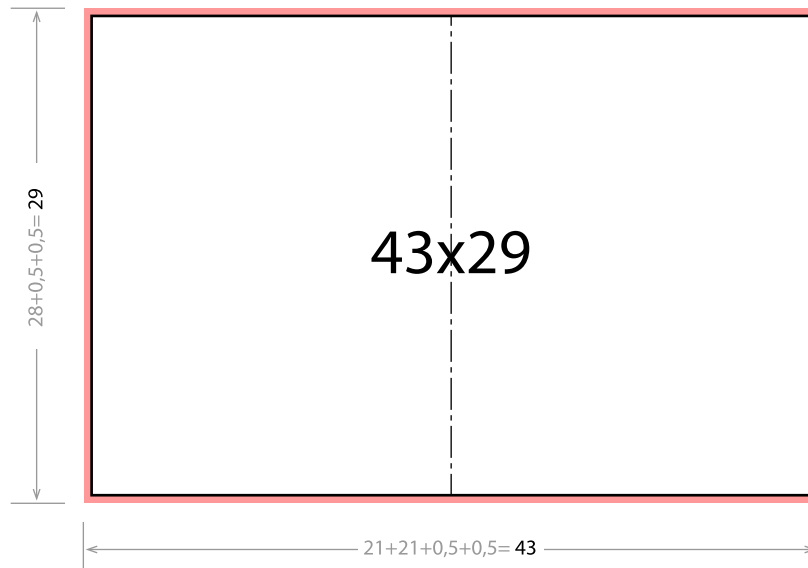
### Libro 24x32

A continuación se muestran las medidas del lienzo. (Incluye sangrado)



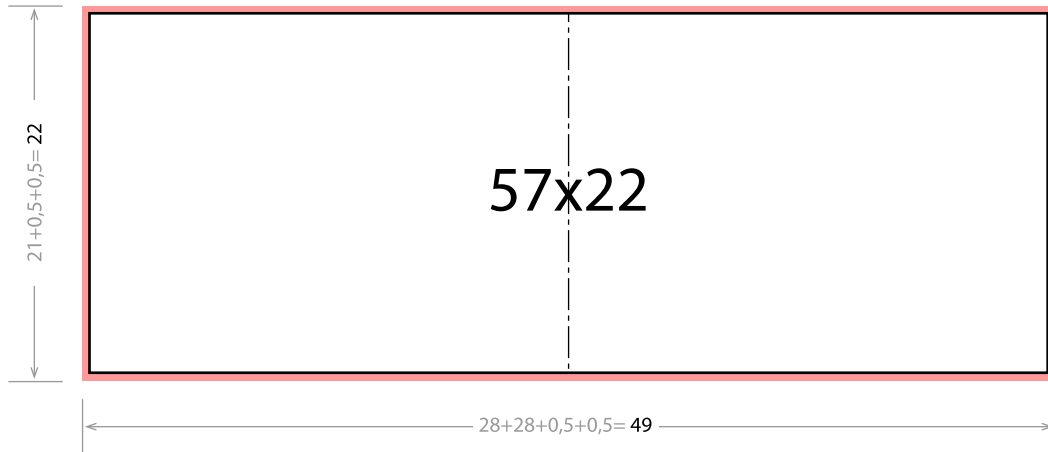
### Libro 21x28

A continuación se muestran las medidas del lienzo. (Incluye sangrado)



## Libro 28x21

A continuación se muestran las medidas del lienzo. **(Incluye sangrado)**



## Resolución de archivos

Para una correcta reproducción de la imagen deberá tener muy en cuenta la resolución. La idonea para un lienzo en Snappybook debe ser entre **200** ó **254 ppp**.